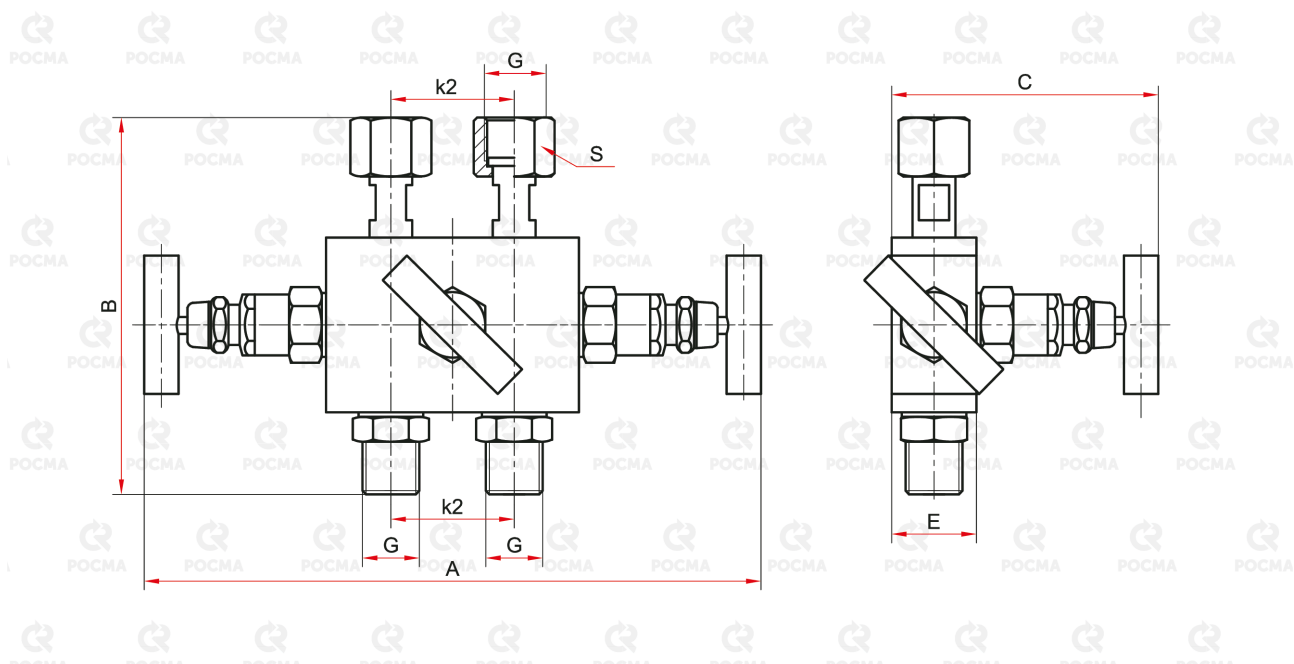


## Чертежи



Основные размеры (мм), вес (кг)

Тип	Применение	A	B	C	E	k2	S	G	Вес
ЗВБ	ТМД-1 с разностью давлений от 0...16 кПа до 0...2,5 МПа	208-218	134	94-99	32	37	24	2xG $\frac{1}{2}$ / 2xM20x1,5	1,91
	ТМД-5-521								
	ТМД-1 с разностью давлений от 0...1 кПа до 0...10 кПа	208-218	134	94-99	32	54	24	2xG $\frac{1}{2}$ / 2xM20x1,5	1,91
	ТМД-2-521, -621								
	ТМД-5-621								